

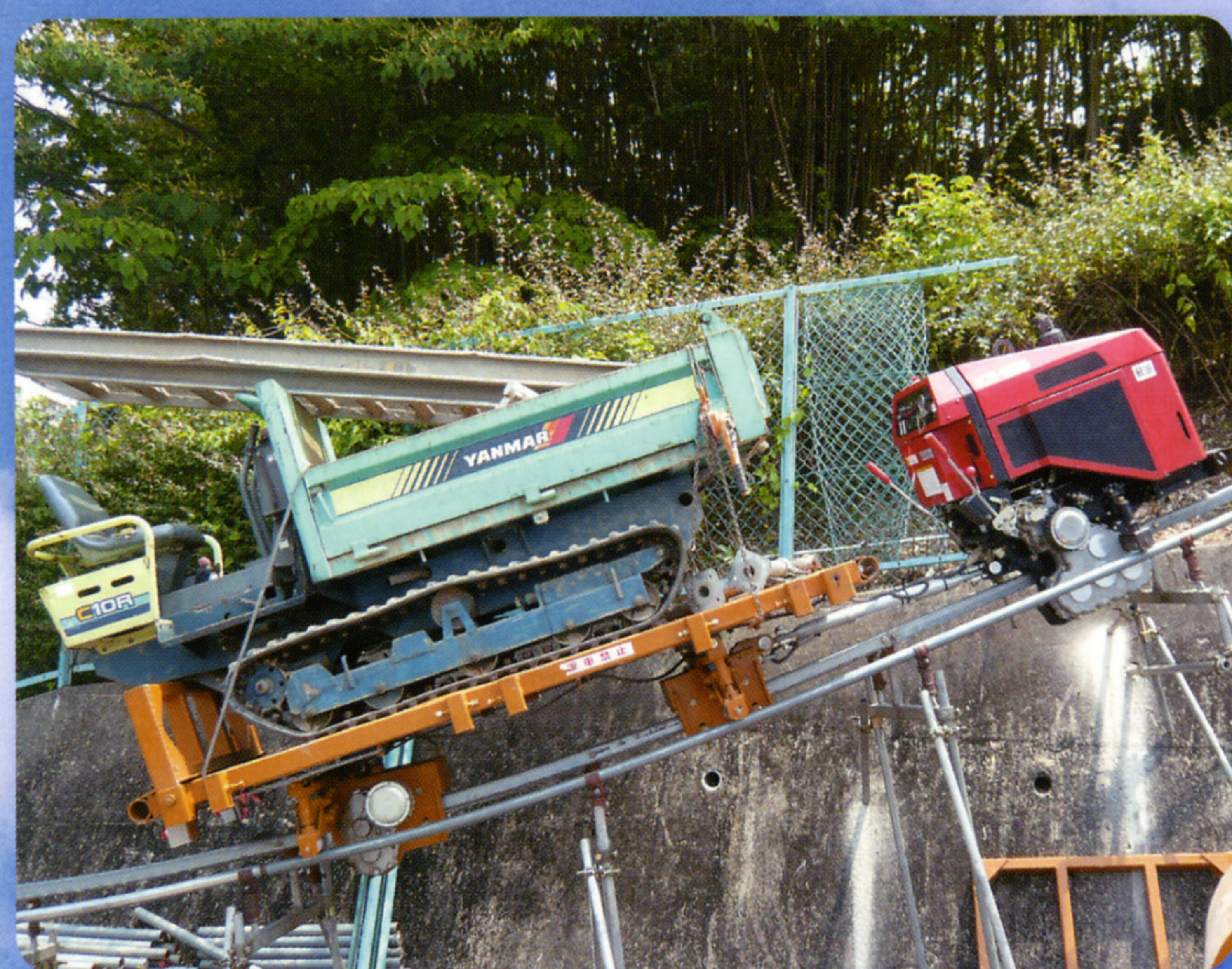
ゴーリキ シリーズ

—— 新しい創造の扉を開いた輝く技術 ——

送電・鉄塔工事・大規模土木工事 工事用モノレール

＜重荷用傾斜地運搬機＞

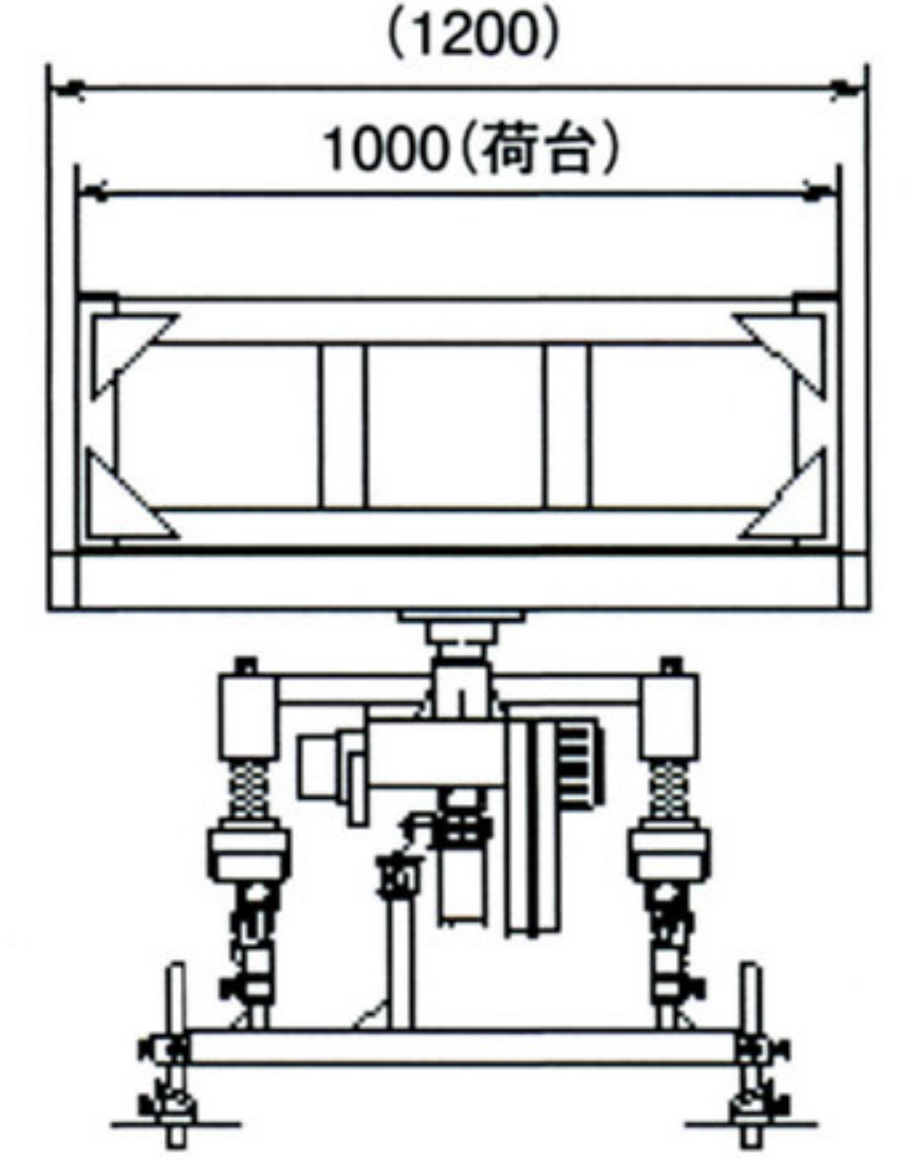
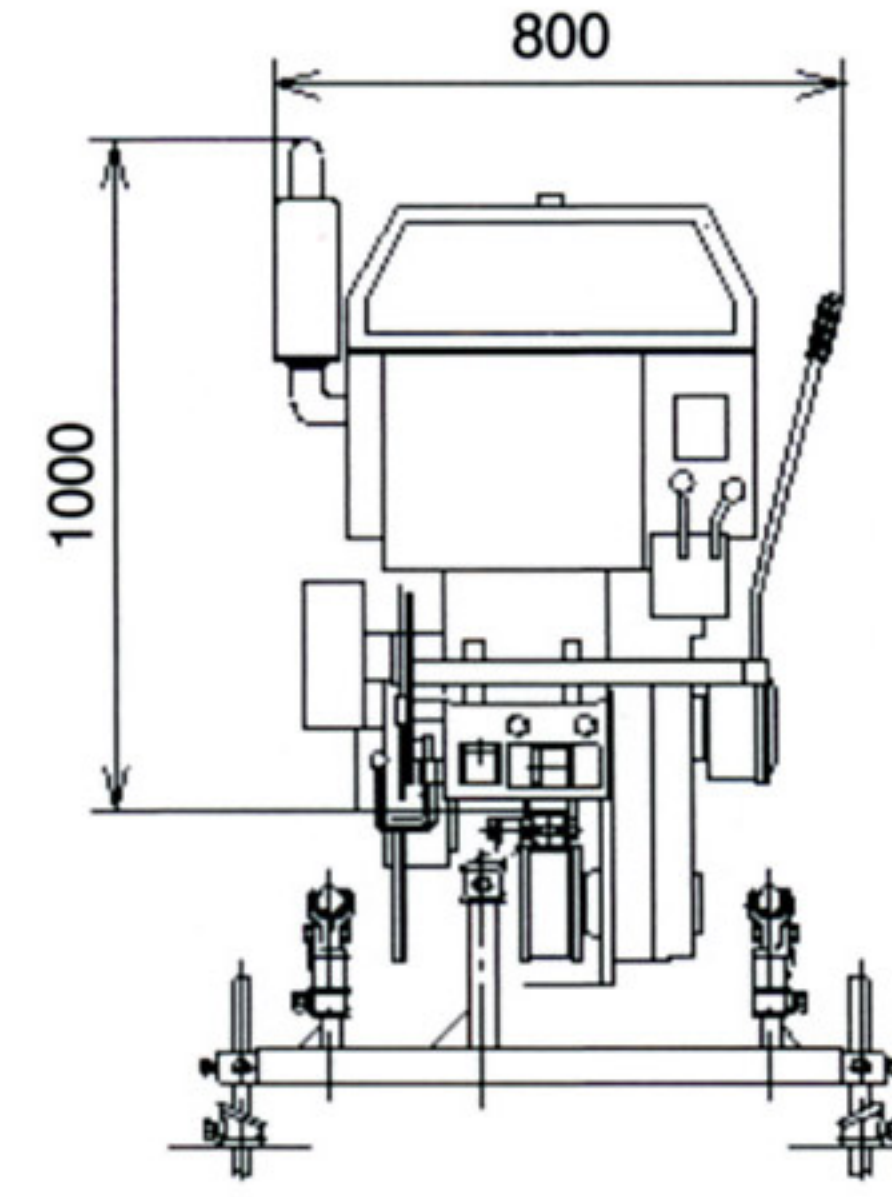
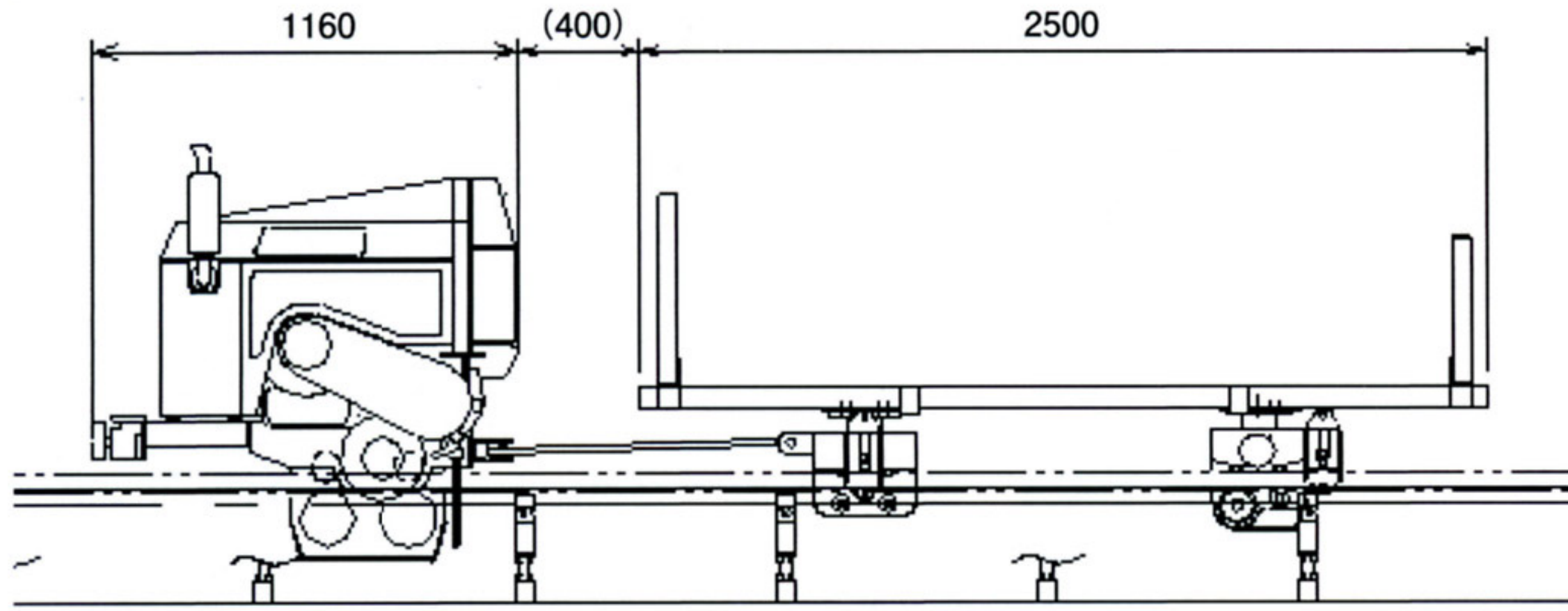
KS-200型 2トン積



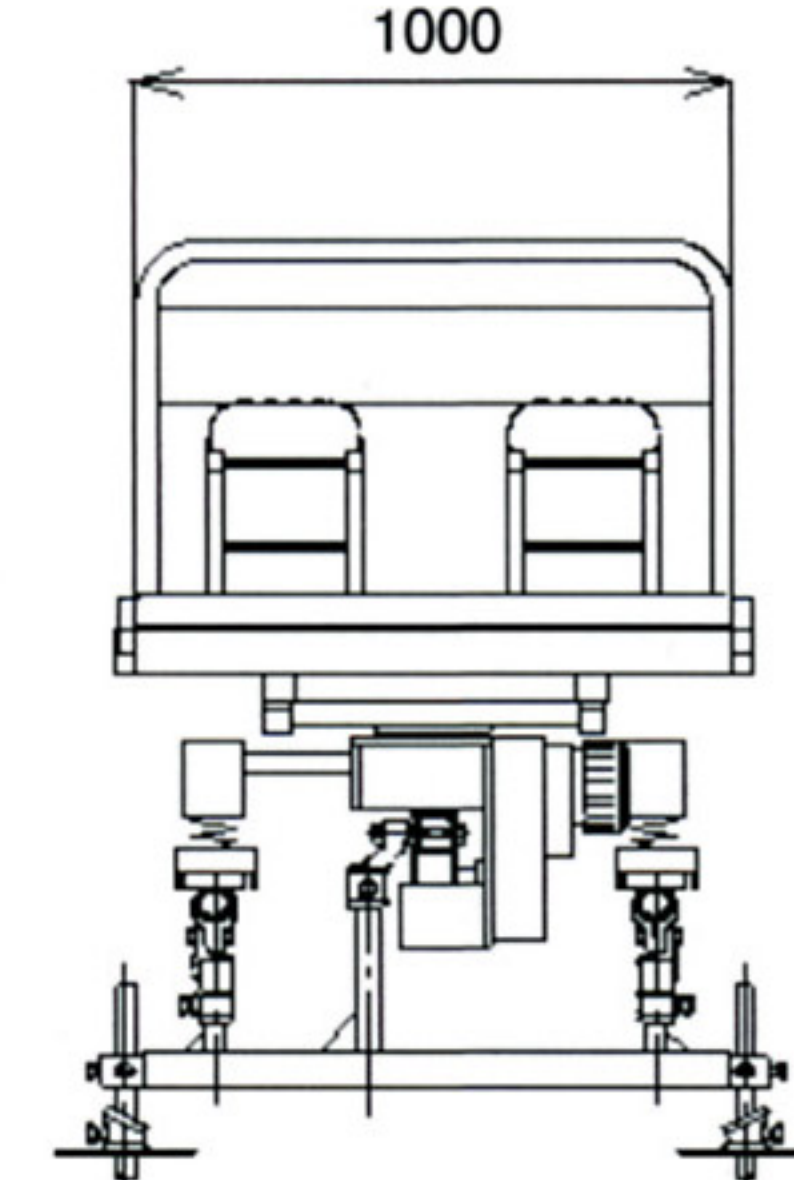
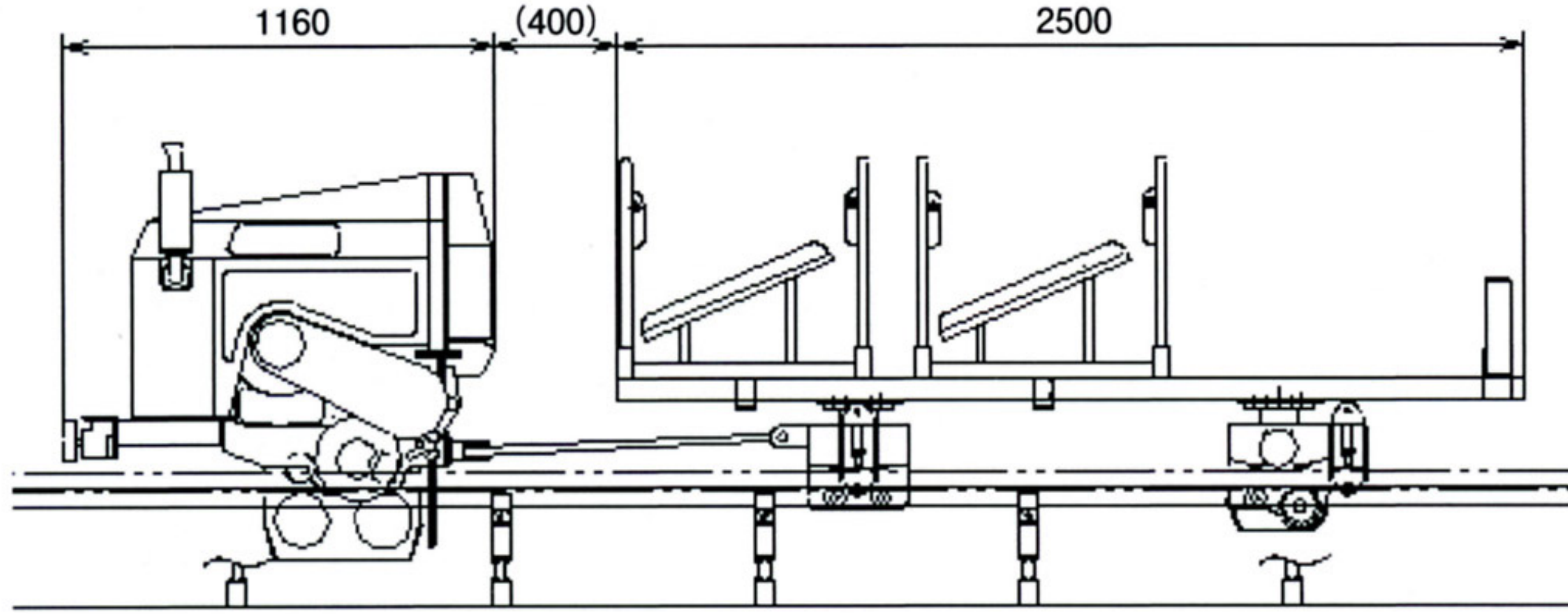
光永産業株式会社

KS-200型 使用例

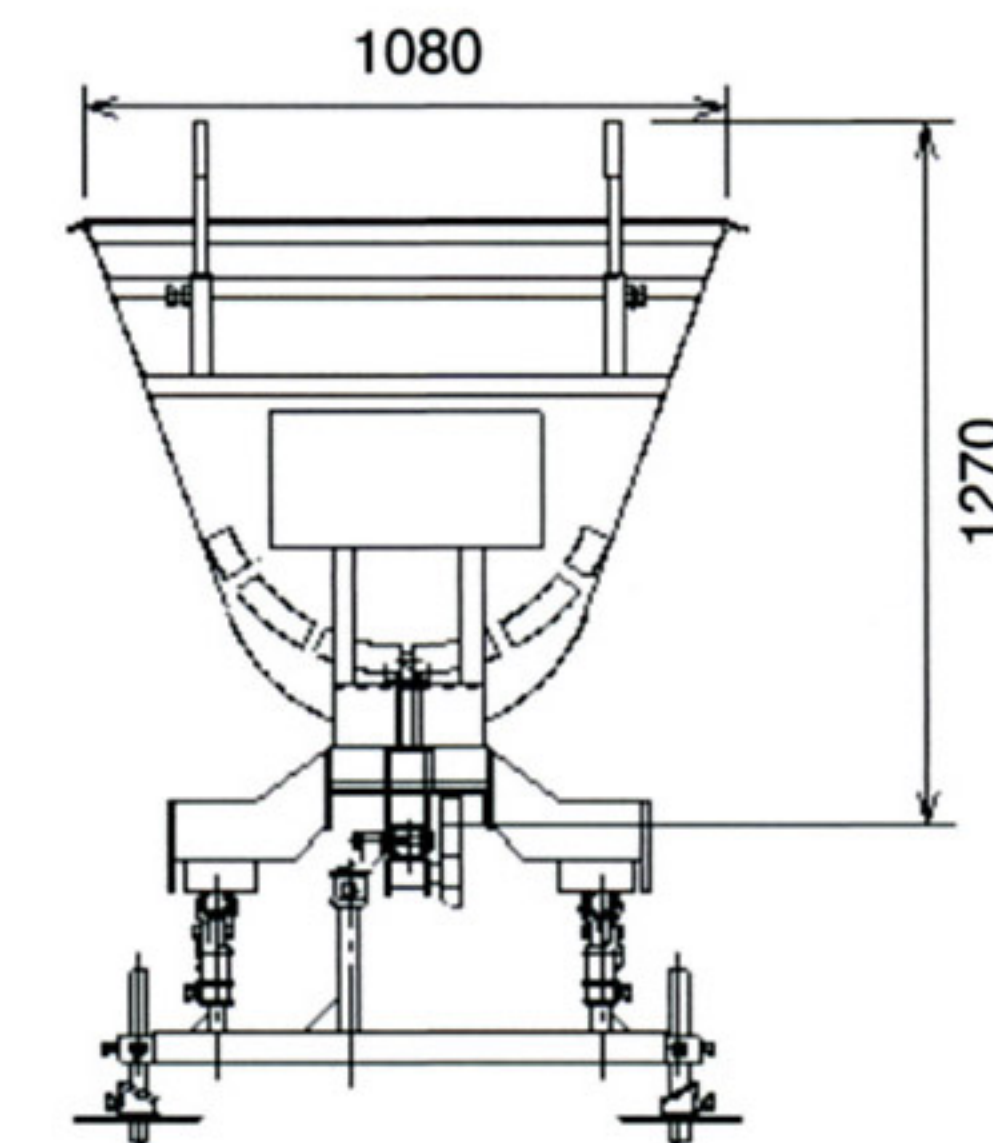
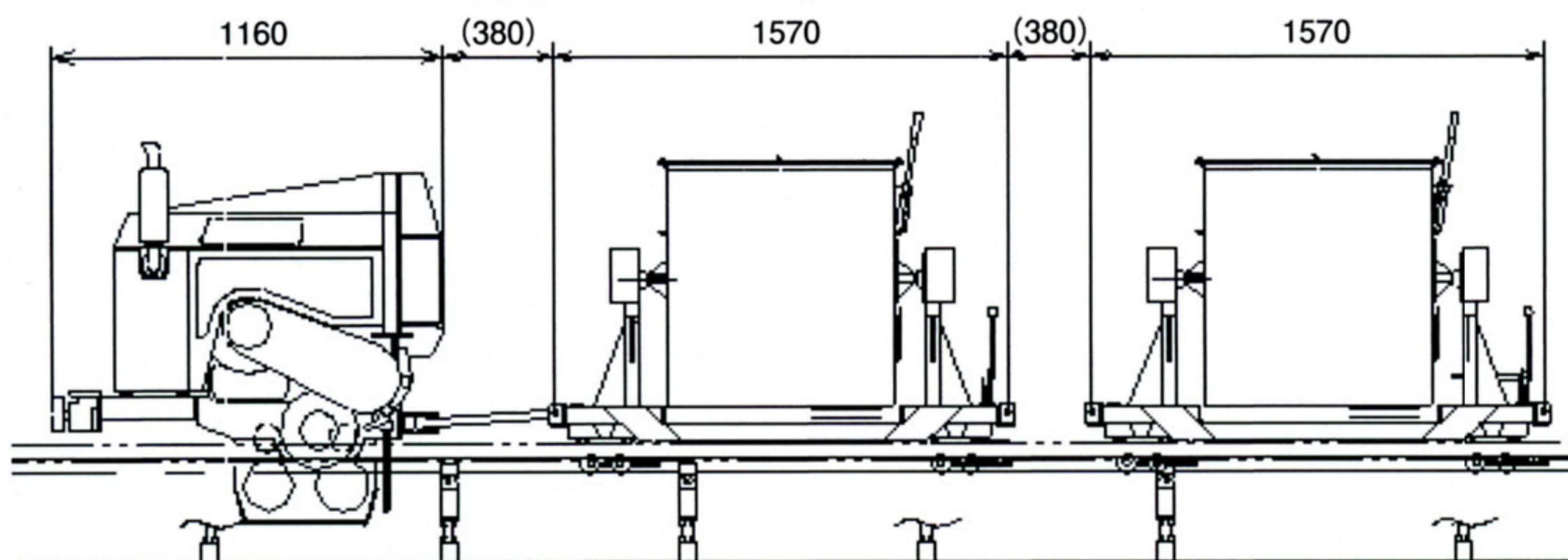
動力車 KS-200型+重荷用平台車 DJ-20



動力車 KS-200型+重荷用平台車 DJ-20(4人乗用)



動力車 KS-200型+バケット台車 DB-40×2台



(1) 動力車の仕様及び構造及び諸元

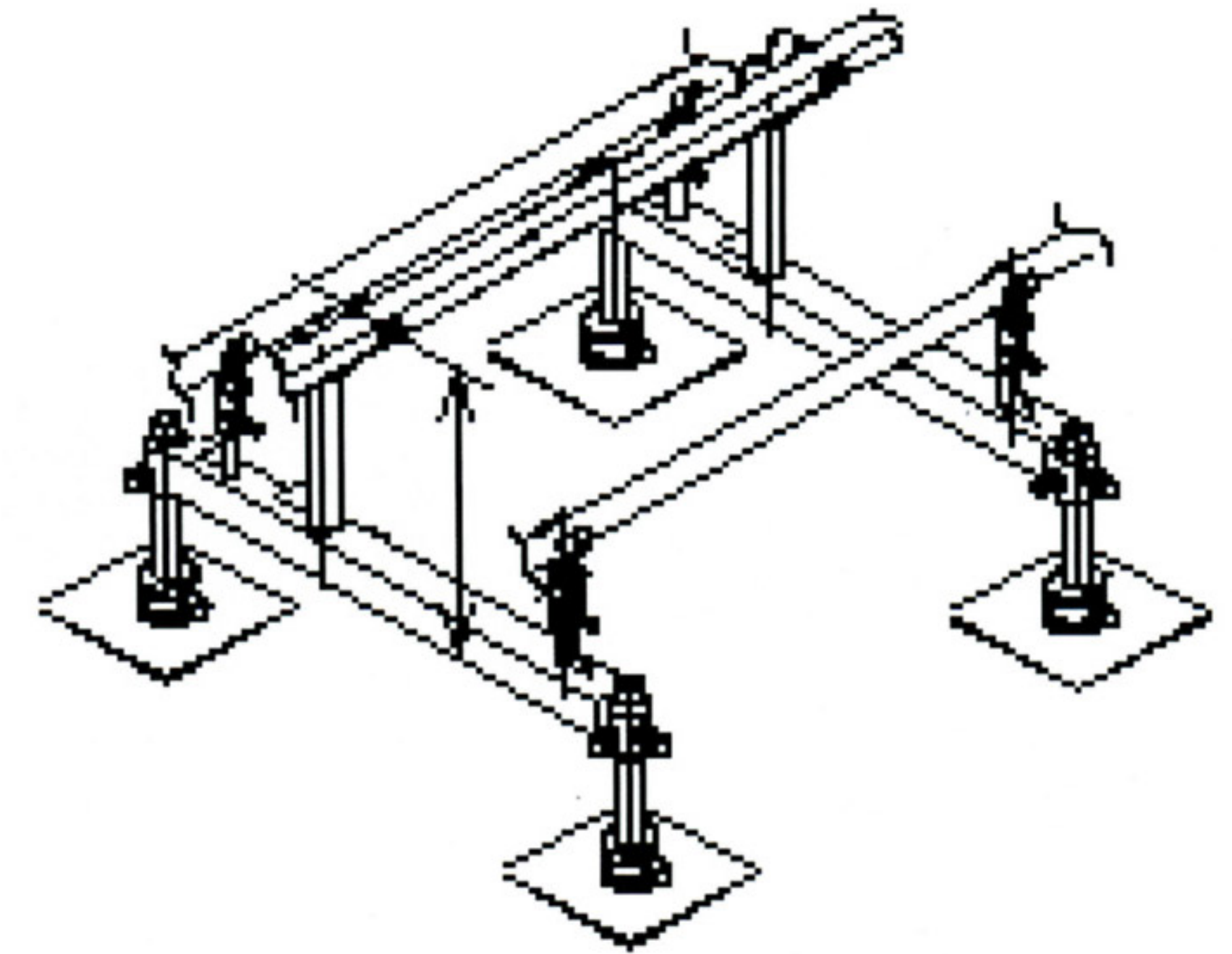
項目		データ	
寸法・重量	全長 (mm)	1160	
	全幅 (mm)	800	
	全高 (mm)	1230	
	重量 (kg)	370	
動力車性能 【※】	最高速度 (m/min)	36	
	登坂能力 (°)	45	
	最大積載量 (kg/°)	2000/45	
制動装置	① 定速ブレーキ型式 内部拡張式		
	② 駐車ブレーキ型式	電磁ブレーキ 又は内部拡張式	
	③ 緊急ブレーキ型式	電磁ブレーキ	
伝達装置	駆動方式	ラック又は突起輪	
	伝達方式	遠心クラッチ	
	ベルト本数	2本	
	ベルト種類	LB-47	
	車速 (m/min)	前進低速	24
		前進高速	36
後進低速		24	
後進高速		36	
エンジン機関仕様	名称	D722-B	
	型式	4サイクル3気筒ディーゼル	
	連続定格出力 (ps/rpm)	16.0/3200	
	回転方向	左出力軸側より	
	使用燃料	JIS2号軽油	
	燃料タンク容量	15.0リットル	
	使用潤滑油	10W-30cc級	
始動方式	セルスターター		

(2) 台車の仕様及び構造・諸元

項目/型式	DJ-20
全長	2500mm
全幅	1000mm
全高	860mm
重量	450kg
積載量	2000kg
ブレーキ	標準装置
主用途	小型コンボ・各種資材

項目/型式	DB-40
全長	1570mm
全幅	1080mm
全高	1270mm
重量	210kg
積載量	0.4m ³
ブレーキ	オプション
主用途	生コン・土砂

※バケット台車は、傾斜により積載量が異なります。



(3) レールの仕様

レール	形材	STKR400
	寸法	タテ50mm×ヨコ50mm×厚さ3.2mm+上・下面補強板4.5t(穴式)
レール補助	形材	STKR400(亜鉛メッキ)
	寸法	外径42.7mm×厚さ3.2mm
支持台	規格	3条レール支持台
	支持台間隔	1.2m

【※】積載能力は、動力車の持つ能力ですので、牽引する台車により積載重量が異なります。

工専用モノレールゴリキシリーズ
乗用モノレールトップライナーシリーズ
コーエイ



光永産業株式会社

■本社 社/愛媛県伊予市宮下96-1
〒799-3102

TEL(089)983-1414(代表)
FAX(089)983-1416

■宇和島営業所/愛媛県宇和島市伊吹町1128
〒798-0024

TEL(0895)23-1710
FAX(0895)22-5035

■九州営業所/熊本県宇土市岩古曾町2257-1
モノレール流通センター 〒869-0412

TEL(0964)23-0169
FAX(0964)22-5153

■関東営業所/埼玉県本庄市児玉町吉田林296-4
モノレール流通センター 〒367-0211

TEL(0495)72-6830
FAX(0495)72-6840

■中部営業所/愛知県小牧市西之島字雉子野1572
モノレール流通センター 〒485-0077

TEL(0568)73-2722
FAX(0568)73-2764

URL <http://www.koei-m.co.jp>
E-mail koei@koei-m.co.jp

- ご使用前に取扱説明書をよく読んで注意して作業して下さい。
- メーカー又は、販売店の定期点検が必要です。
- 悪天候や夜間の使用は避けて下さい。
- 本仕様は改良のため予告なく変更することがあります。
- 本仕様で不明な点がありましたら御一報下さい。早急に弊社担当が参上し、現場見積り等あらゆる御相談に応じております。

信用と親切な代理店

美貴本
MIKIMOTO CO., LTD.

〒550-0003 大阪市西区京町堀3-9-8
Tel:06-6447-1001 Fax:06-6447-1000